

Kolica za serviranje Kolica na 3-razine s ručkom 1200 mm

STAVKA #: _____

MODEL # _____

NAZIV # _____

SIS # _____

AIA # _____



361210 (STR123WH)

Servisna kolica s
rukohvatom i 3 police - 1200
mm

Kratke specifikacije

Br. stavke: _____

Od nehrđajućeg čelika 304 AISI. Okvir s cijevima od 25 mm, potpuno zavaren. Police bez spojeva koje upijaju zvuk s dvostruko presavijenim rubovima. Police su zavarene za okvir. Ručke su produžetak nosivog okvira. Četiri okretna kotačića, dva s kočnicom, promjera 125 mm, opremljeni plastičnim odbojnicima. Veličina polica 1200 x 600 mm. Nosivost: 150 kg, ravnomjerno raspoređeno.

Glavne značajke

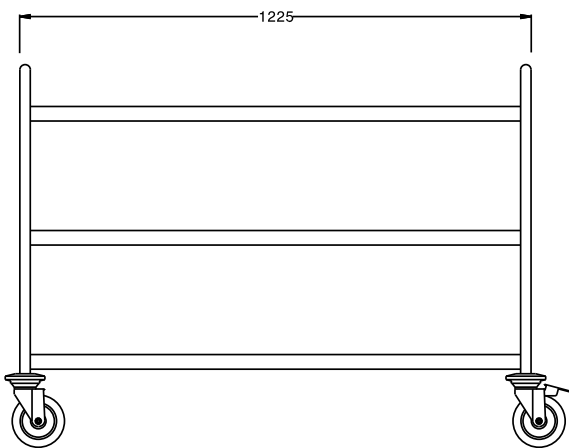
- Okvir od 25 mm cijevi, u cijelosti zavaren.
- Kapacitet tereta je 150 kg, ako je jednoliko raspoređen.
- Police (izolirane za zvuk) s dvostruko preklopljenim rubovima, zavarene na okvir.
- Veličina polica 1200 x 600 mm.
- Čvrsta, ergonomična ručka je nastavak okvira.
- 4 zakretna kotača Ø 125 mm, od kojih 2 imaju kočnice, opremljena su plastičnim branicima.

Konstrukcija

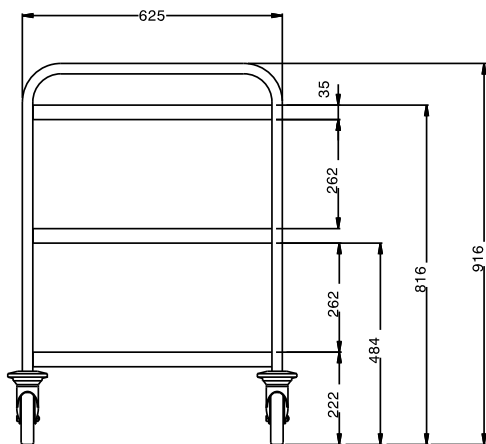
- Izrađena u potpunosti od 304 AISI nehrđajućeg čelika.

ODOBRENJE: _____

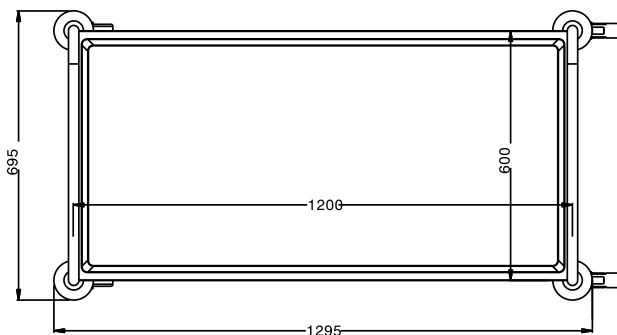
Prednja/e



Bočna/o



Gornja/e



Ključne informacije:

Vanjske dimenzije, širina: 361210 (STR123WH)	1295 mm
Vanjske dimenzije, dubina:	695 mm
Vanjske dimenzije, visina:	975 mm
Materijal kotača:	Cinčani
Promjer kotača:	Ø 125
Neto težina:	30 kg